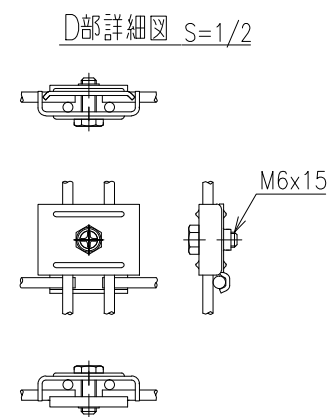
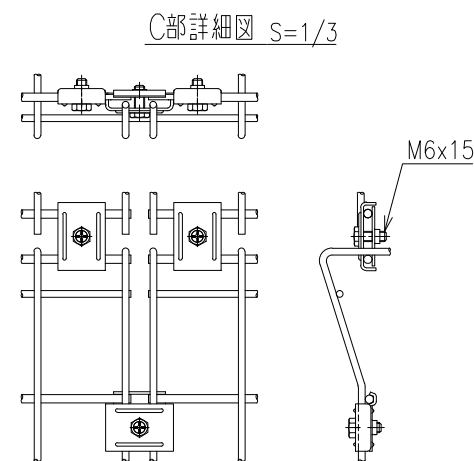
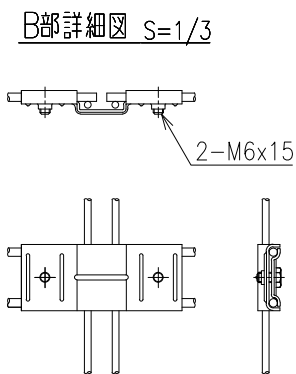


	芯径	塗装
縦線	φ3.6	静電粉体塗装
横線	φ3.6	静電粉体塗装
横線	φ4.5	静電粉体塗装



*出力する用紙サイズにより、表示された縮尺とは異なる場合があります。