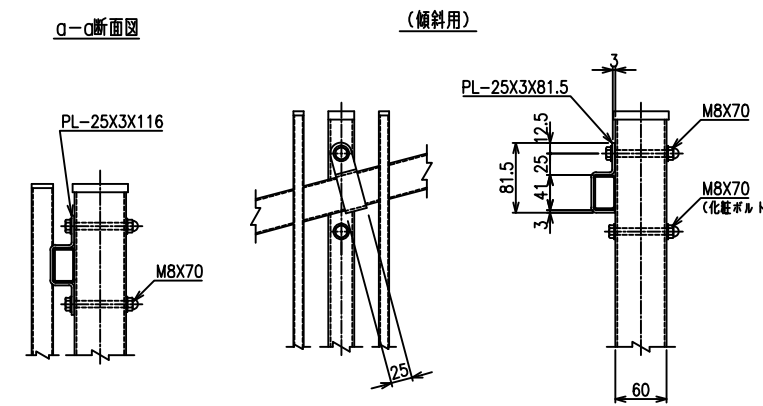


主柱取付部 S=1/4 (平坦用)



α-α断面図 (傾斜用)

\*傾斜用の柱は、下部孔版しの場合は、化粧ボルトも無しとする。

\*出力する用紙サイズにより、表示された縮尺とは異なる場合があります。