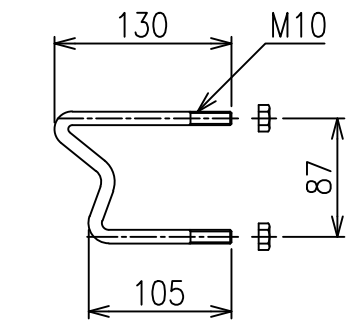
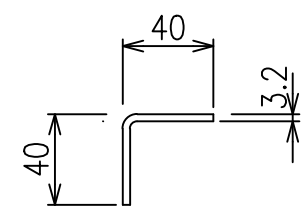


胴縁取付Uボルト S=1/5

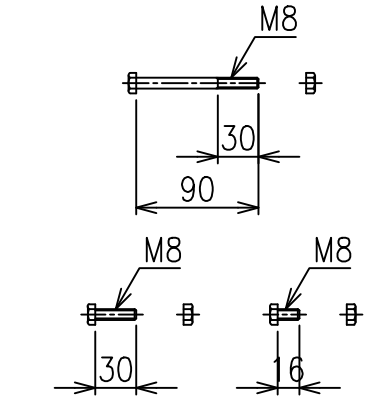
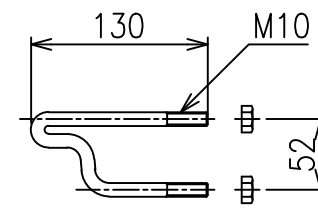


下胴縁 S=1/3

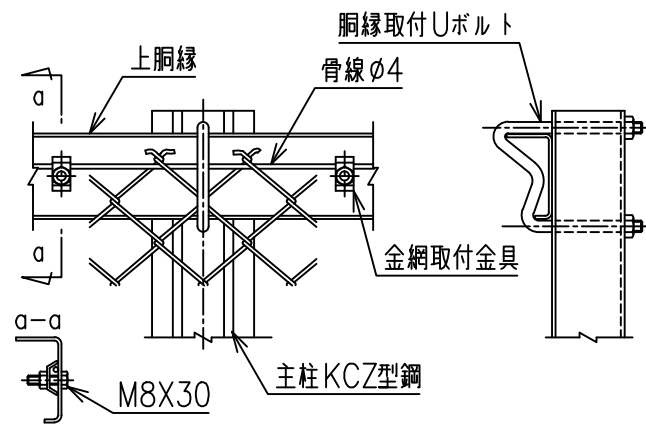


ボルト・ナット S=1/5

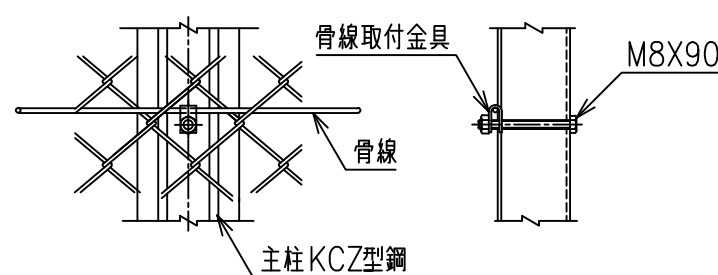
胴縁取付Uボルト S=1/5



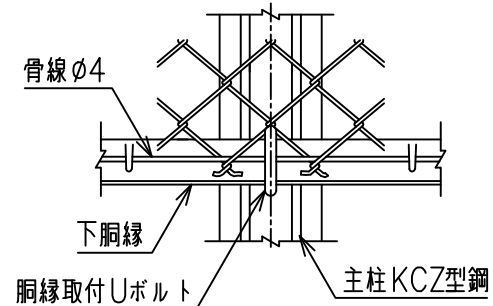
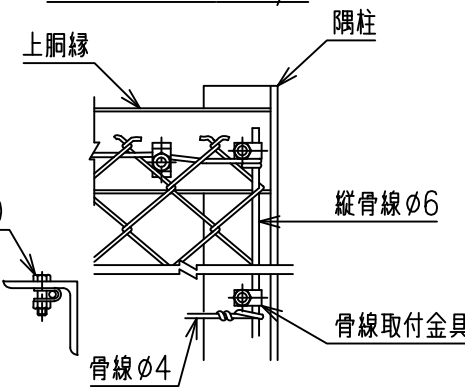
主柱胴縁取付部 S=1/6



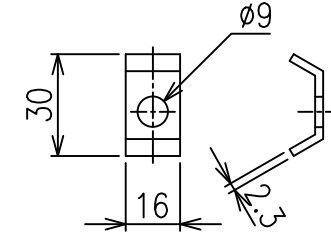
主柱骨線取付部 S=1/6



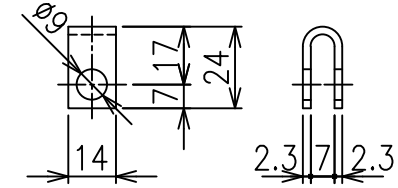
隅柱取付部 S=1/6



金網取付金具 S=1/2



骨線取付金具 S=1/2



*出力する用紙サイズにより、表示された縮尺とは異なる場合があります。