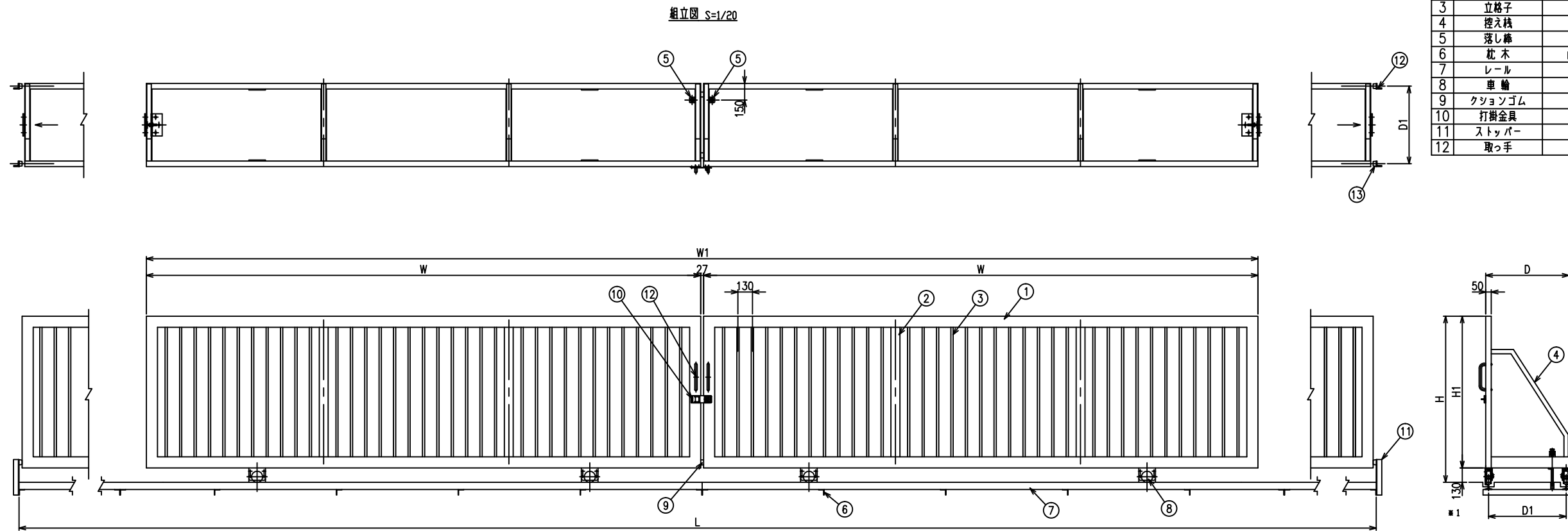
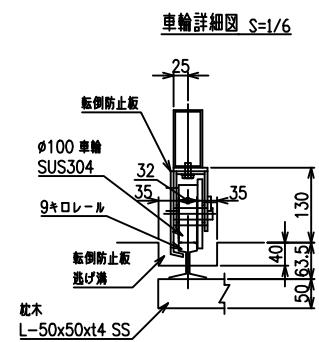


スライド式引戸門扉[KSH] 両開L寸表(塗装タイプ)

KSH-2W		
NO	部材名	規格、材質
1	門 枠	100x50x2.3 STKR
2	中間縦枠	80x40x2 STKMR
3	立格子	30x20x1.6 STKMR
4	控え枠	40x40x2 STKMR
5	落し棒	SUS304 φ19
6	柱 木	L-14x50x50 SS400
7	レール	9*ロレール
8	車 輪	SUS304
9	クッションゴム	NBR
10	打倒金具	SUS304
11	ストッパー	SS400
12	取っ手	SUS304 φ25



形式	記号	W	W1	H	H1	D	D1	L
両 引 戸	H120xW800	4000	8027	1200	1070	650	600	16130
	H120xW1000	5000	10027	1200	1070	650	600	20130
	H120xW1200	6000	12027	1200	1070	650	600	24130
	H150xW800	4000	8027	1500	1370	750	700	16130
	H150xW1000	5000	10027	1500	1370	750	700	20130
	H150xW1200	6000	12027	1500	1370	750	700	24130
	H180xW800	4000	8027	1800	1650	900	850	16130
	H180xW1000	5000	10027	1800	1650	900	850	20130
	H180xW1200	6000	12027	1800	1650	900	850	24130



H1800タイプは*1のGLとの空間寸法が150に変更
 H1800タイプは 車輪径 φ120に変更
 9*ロレールは 最長5.4m ボルトで接続

*出力する用紙サイズにより、表示された縮尺とは異なる場合があります。