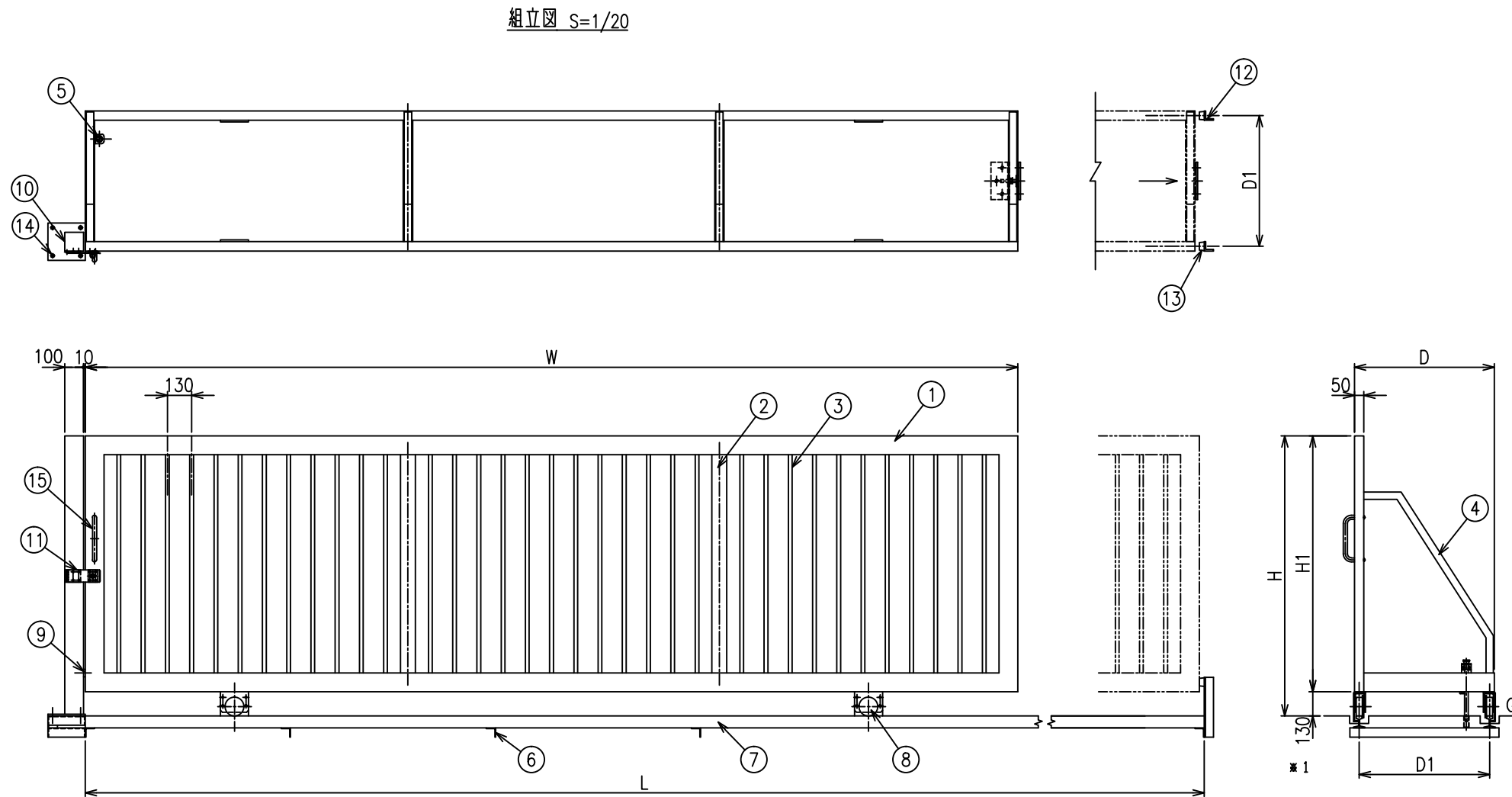
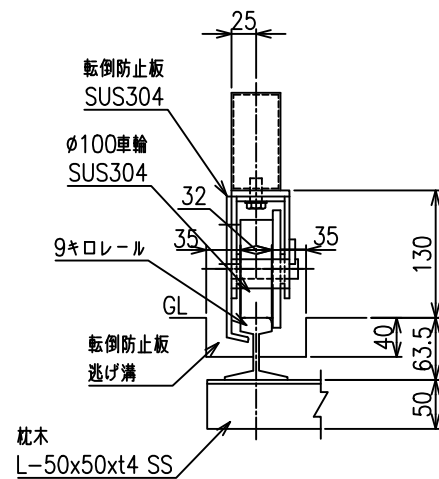


KSH-1S

NO	部材名	規格・材質
1	門 枠	100x50x2 SUS304 HL
2	中固縦枠	80x40x2 SUS304 HL
3	立格子	30x20x1.5 SUS304 HL
4	控え棒	40x40x2 SUS304 HL
5	落し棒	SUS304 φ19
6	枕 木	L-t4x50x50 SS400
7	レール	9キロレール
8	車 輪	SUS304
9	クッションゴム	NBR
10	戸当り柱	100x100x3 SUS304 HL
11	打掛金具	SUS304
12	ストッパー	SS400
13	クッションゴム	NBR
14	M12ケミカルアンカー	M12x120 SUS304
15	取っ手	SUS304 φ25



車輪部詳細図 S=1/5



形式	記号	W	H	H1	D	D1	L
H120xW400		4000	1200	1070	650	600	8050
H120xW500		5000	1200	1070	650	600	10050
H120xW600		6000	1200	1070	650	600	12050
H150xW400		4000	1500	1370	750	700	8050
H150xW500		5000	1500	1370	750	700	10050
H150xW600		6000	1500	1370	750	700	12050
H180xW400		4000	1800	1650	900	850	8050
H180xW500		5000	1800	1650	900	850	10050
H180xW600		6000	1800	1650	900	850	12050

H1800タイプは*1の寸法が150に変更

9キロレールは 最長5.4m ボルトで接続

*出力する用紙サイズにより、表示された縮尺とは異なる場合があります。