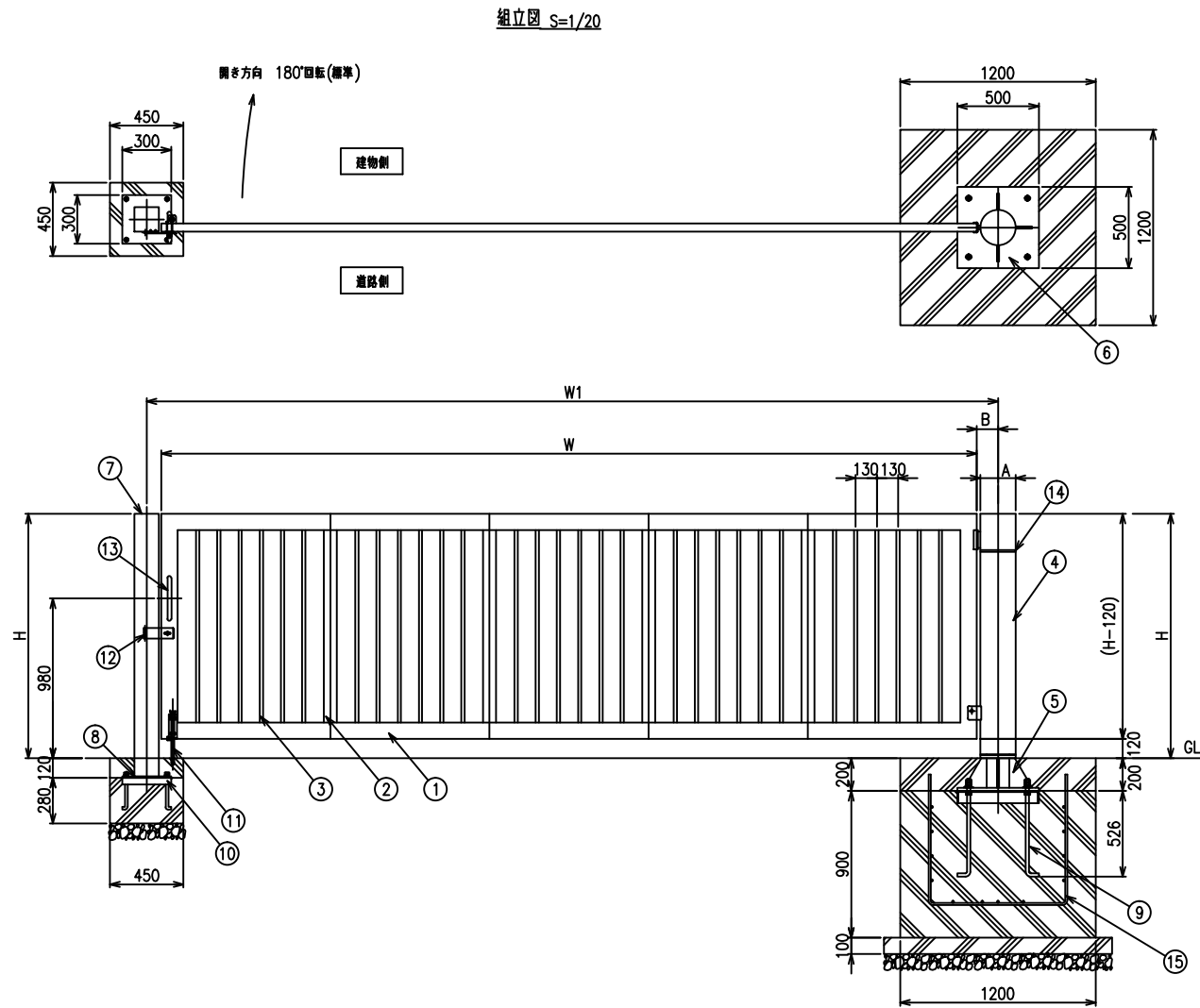


支柱回転式開き戸門扉[KPS] 片開L寸表(塗装タイプ)



支柱回転式開き戸門扉			
KPS-2S		(スチール製)	
NO	部 材 名	材 質	規 格
1	門枠	STKR	角P 2.3t(3.2t)x100x50
2	中間縦枠	STKMR	角P 2.0t x80x40
3	立格子	STKMR	角P 1.6t x30x20
4	支柱カバー、支柱ナット	STK	φ216.3x4.5t(φ267.4x5.8t)
5	固定支柱	STPG	φ139.8x9.5t(φ165.2x12t)
6	ベースプレート	SS400	19tx500x500
7	戸当り柱	STKR	角P 4.5tx150x150
8	戸当り柱ベースプレート	SS400	9tx300x300
9	支柱ベースアンカー	SS400	L6tx90x75 φ(M)20アジャスター
10	戸当り柱ベースアジャスター	SS400	L5x40 M16アジャスターボルト
11	落し棒	SUS304	φ19 PL5.0t (電解研磨仕上)
12	打掛金具	SUS304	PL3.0tx65x185(電解研磨仕上)
13	取手(両面)	SUS304	φ25 L300 (#400研磨仕上)
14	仕切りプレート	SUS304	PL 12t (端部#400研磨仕上)
15	配筋	スチール	D13 @150

[注記] 表面処理 : 部品等特定仕上げ以外は、
 指定色アクリル樹脂焼付塗装仕上げとする。
 ベース部含む固定柱は錆止塗装アクリル樹脂
 焼付塗装(黒)仕上とする。

型式	番号	H	W	W ₁	A		B	
					φ	t	φ	t
片 開 戸	H120xW400	1200	4000	4220	φ216.3	130		
	H120xW500	1200	5000	5220	φ216.3	130		
	H120xW600	1200	6000	6245	φ267.4	155		
	H150xW400	1500	4000	4220	φ216.3	130		
	H150xW500	1500	5000	5220	φ216.3	130		
	H150xW600	1500	6000	6245	φ267.4	155		
	H180xW400	1800	4000	4220	φ216.3	130		
	H180xW500	1800	5000	5245	φ267.4	155		
H180xW600	1800	6000	6245	φ267.4	155			

扉の回転角度は180度です。(標準)
 設置状況により、あらかじめ回転角度の設定も可能です。
 扉のレベル調整が可能です。

*出力する用紙サイズにより、表示された縮尺とは異なる場合があります。