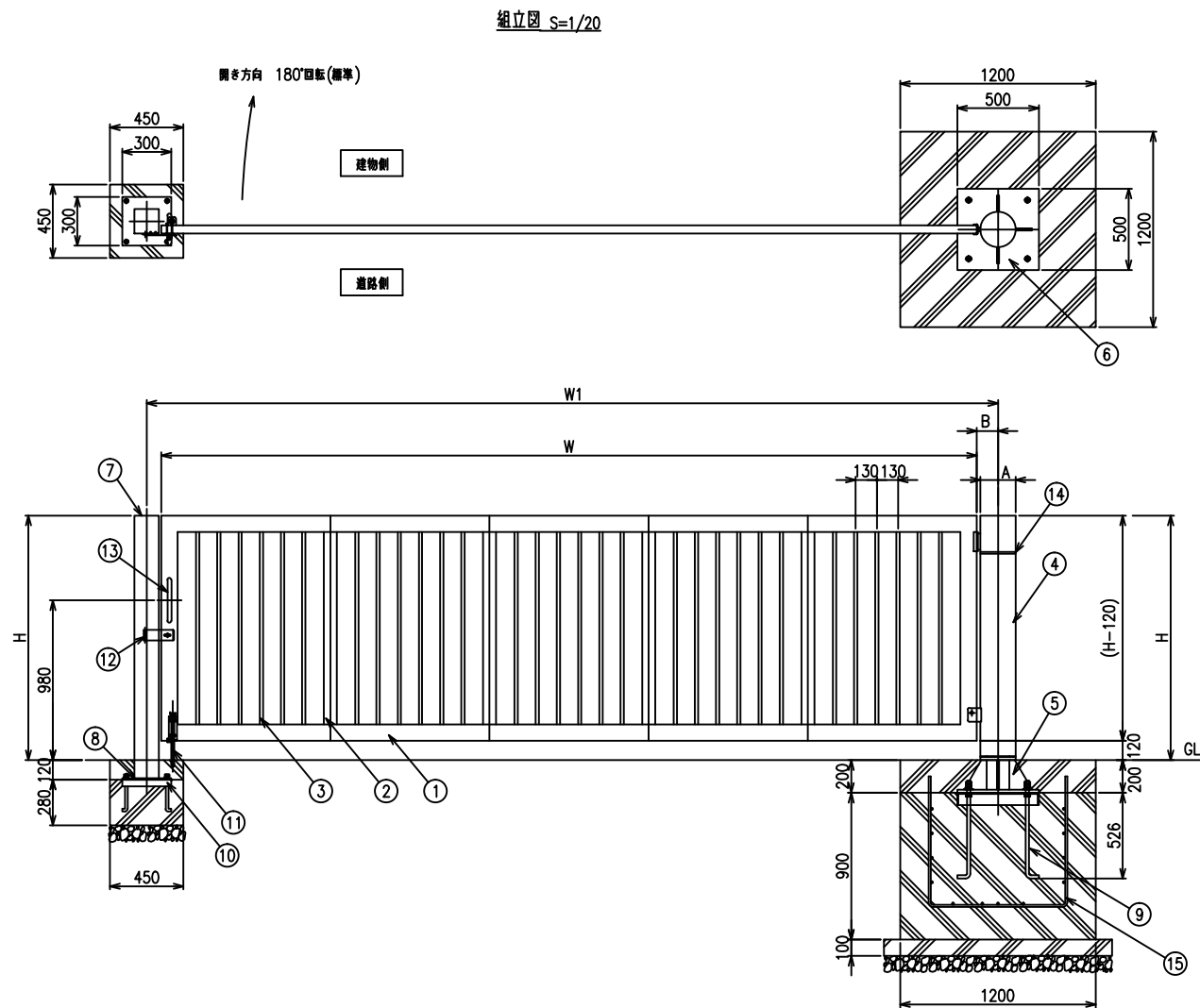


支柱回転式開き戸門扉[KPS] 片開L寸表(ステンレスタイプ)



支柱回転式開き戸門扉			
KPS-1S (ステンレス製)			
NO	部材名	材質	規格
1	門枠	SUS304(HL)	角P 2.0t(3.0t)x100x50
2	中間縦枠	SUS304(HL)	角P 2.0tx80x40
3	立格子	SUS304(HL)	角P 1.5t30x20
4	支柱カバー、支柱ナット	SUS304(HL)	φ216.3x4.0t(φ267.4x4t)
5	固定支柱	STPG	φ139.8x9.5t(φ165.2x12t)
6	ベースプレート	SS400	19tx500x500
7	戸当り柱	SUS304(HL)	角P 4.0tx150x150
8	戸当り柱ベースプレート	SS400	9tx300x300
9	支柱ベースアンカー	SS400	L6tx90x75 φ(M)20アカーナット
10	戸当り柱ベースアカー	SS400	L5x40 M16アソカーボルト
11	落し棒	SUS304	φ19 PL5.0t(電解研磨仕上)
12	打掛金具	SUS304	PL3.0tx65x185(電解研磨仕上)
13	取手(両面)	SUS304	φ25 L300(#400研磨仕上)
14	仕切りプレート	SUS304	PL 12t(端部#400研磨仕上)
15	配筋	スチール	D13 @150

[注記] 表面処理 : 部品等特定仕上げ以外はHL仕上げとする。
 ベース部含む固定柱は錆止塗装アラック樹脂
 焼付塗装(黒)仕上とする。

型式	番号	寸法				
		H	W	W ₁	A	B
片開戸	H120xW400	1200	4000	4220	φ216.3	130
	H120xW500	1200	5000	5220	φ216.3	130
	H120xW600	1200	6000	6245	φ267.4	155
	H150xW400	1500	4000	4220	φ216.3	130
	H150xW500	1500	5000	5220	φ216.3	130
	H150xW600	1500	6000	6245	φ267.4	155
	H180xW400	1800	4000	4220	φ216.3	130
	H180xW500	1800	5000	5245	φ267.4	155
H180xW600	1800	6000	6245	φ267.4	155	

扉の回転角度は180度です。(標準)
 設置状況により、あらかじめ回転角度の設定も可能です。
 扉のレベル調整が可能です。

*出力する用紙サイズにより、表示された縮尺とは異なる場合があります。